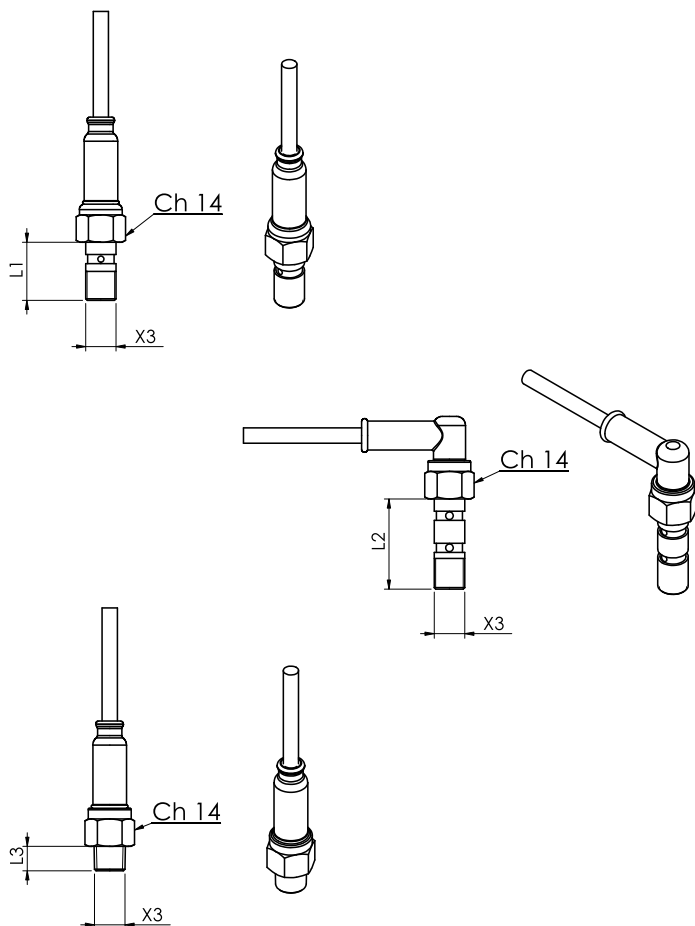


# 23

## Interruttore stop idraulico Brake switch



16

Filetti (X3)	Threads (X3)	L1	L2	L3 (mm)
M8x1	M8x1	16,8	-	-
M10x1	M10x1	19	29,5	8
M10x1,25	M10x1,25	21	31,5	-
1/8" Gas conico	1/8" Gas conical	-	-	8
1/8" NPT	1/8" NPT	-	-	8
3/8"-24 UNF-2A	3/8"-24 UNF-2A	24	-	-
7/16"-24 UNS-2A	7/16"-24 UNS-2A	24	-	-

<b>Corpo</b>	Acciaio zincato (a richiesta inox)
<b>Contatti elettrici</b>	Argentati
<b>Condizione elettrica</b>	NA (a richiesta N.C.)
<b>Max tensione commutabile</b>	24 Vcc
<b>Carico resistivo</b>	21 (12 Vdc) VA
<b>Max temperatura fluido</b>	80°C
<b>Max pressione sicurezza</b>	350 bar
<b>Campo di intervento</b>	2.5 - 5.5 bar
<b>Tipo di azionamento</b>	1B
<b>Membrana</b>	EPDM CH (liquido freni), NBR (olio idraulico)
<b>Connessioni elettriche</b>	A richiesta

<b>Case</b>	Zinc plated steel (on request stainless steel)
<b>Electric contact</b>	Silver Plated
<b>Contact</b>	NO (on request N.C.)
<b>Max switched voltage</b>	24 Vcc
<b>Resistive load</b>	21 (12 Vdc)VA
<b>Max fluid temperature</b>	80°C
<b>Overpressure limit</b>	350 bar
<b>Intervention point</b>	2.5 - 5.5bar
<b>Action type</b>	1B
<b>Diaphragm</b>	EPDM CH (brake liquid), NBR (Idraulic oil)
<b>Electrical connections</b>	On request

Contattare i nostri servizi commerciali per maggiori informazioni sulle versioni disponibili

Please contact our Customer service for further information on the versions available.

Per un corretto impiego vedere le note generali del catalogo pressostati Euroswitch, pag. 8-12.

For a correct use please refer to "General Notes" in the pressure switches Euroswitch catalogue, p. 8-12.